



FLOTTWEG TRICANTERS®
PARA LA INDUSTRIA DE ACEITE DE PALMA
Máximo aprovechamiento de los recursos naturales



LA SEPARACIÓN DE TRES FASES

utilizando el TRICANTER® FLOTTWEG

El aceite de palma es uno de los aceites vegetales más producidos en el mundo. Es la fruta de la palmera, una especie tropical originaria de África Occidental. Actualmente crece como hibridación en muchas partes del mundo incluyendo Asia y América Central. El aceite de palma es utilizado para diferentes aplicaciones. La demanda del aceite de palma se ha incrementado mucho durante las últimas dos décadas debido a su utilización en alimentos, bienes de consumo y, recientemente como materia prima para la producción de biocarburante. El aceite de palma es extraído mediante un proceso de múltiples etapas.

El TRICANTER® FLOTTWEG permite la separación de mezclas de 3 fases, es decir, la separación simultánea de dos líquidos inmiscibles con diferentes densidades y una fase de sólidos, la cual es más pesada que las fases líquidas. La diferencia más importante en comparación con el decanter es la descarga separada de las dos fases líquidas. El TRICANTER® FLOTTWEG descarga el líquido más pesado (agua) a presión mediante un rodete ajustable por presión y la fase ligera (aceite) la descarga por gravedad. El rodete permite ajustar la línea de separación en el tambor y así el rendimiento del equipo sin necesidad de pararlo. Esto permite optimizar la pureza de los líquidos y posibilita la eliminación de etapas de separación posteriores. Esta característica técnica está disponible para los modelos Z4E, Z5E y Z6E del TRICANTER® FLOTTWEG.

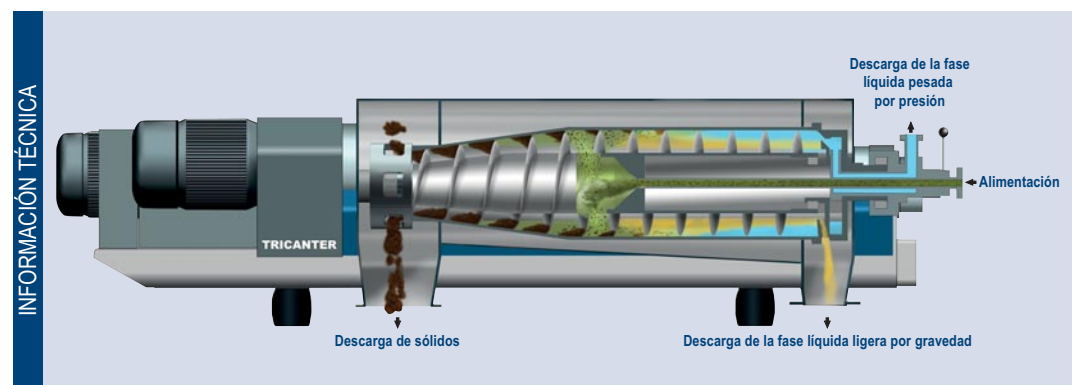
Los TRICANTERS® FLOTTWEG son utilizados para:

- La separación directa del aceite crudo después de la prensa de tornillo
- La recuperación de aceite proveniente de la descarga de agua después del tanque de lodos
- La recuperación del aceite proveniente de aguas residuales de la almazara de aceite de palma

FLOTTWEG cuenta con la certificación ISO 9001 y fabrica todos sus productos



de forma acorde con los estándares técnicos más actuales y eficientes.



TRICANTER® FLOTTWEG (DECANTER DE TRES FASES)

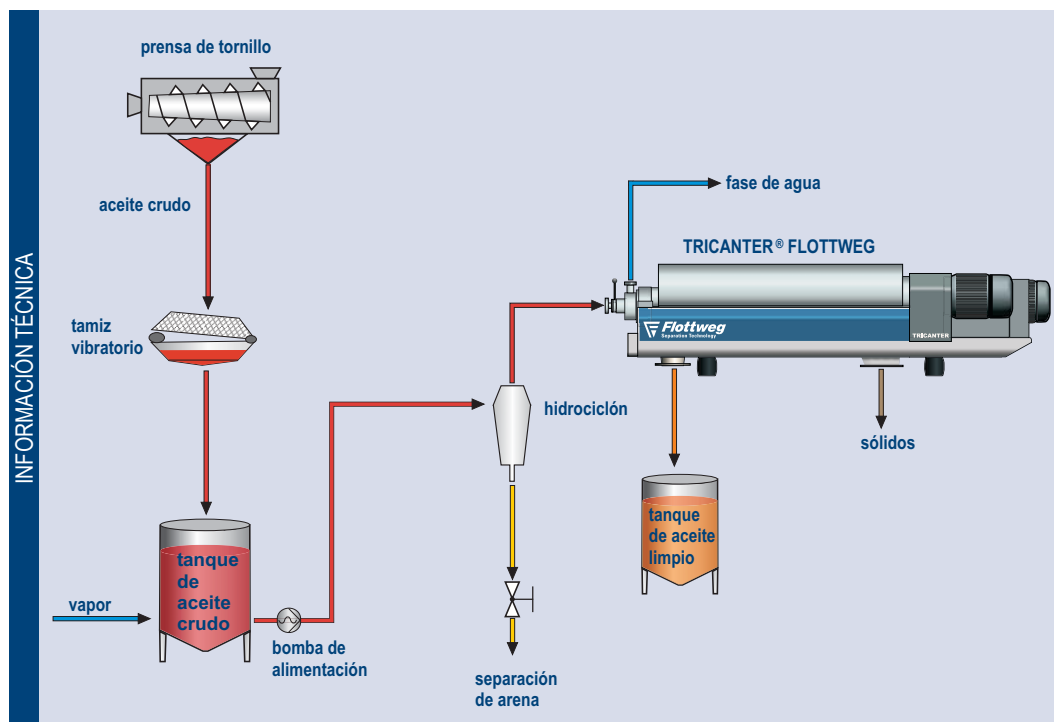


LA ELABORACIÓN DE ACEITE DE PALMA CRUDO (APC) utilizando el TRICANTER® FLOTTWEG

El aceite de palma crudo (APC) proveniente de la prensa de tornillo atraviesa el tamiz vibratorio y es recogido en el tanque de aceite crudo, el cual está equipado con un dispositivo de calefacción y opcionalmente con un agitador rotatorio de baja velocidad. Después del tanque de aceite crudo, una bomba de alimentación conduce el aceite directamente al TRICANTER® FLOTTWEG pasando por un hidrociclón para separar la arena. En el TRICANTER® se realiza la separación de tres fases produciendo aceite limpio, agua y sólidos.

Ventajas

- aceite limpio – no es necesario que se realice un proceso adicional de clarificación
- tiempo mínimo de procesamiento
- mínima pérdida de calor
- no alteración del aceite (mínima cantidad de ácidos grasos libres)
- mínimo consumo de agua de dilución
- mínima cantidad de aguas residuales
- máxima flexibilidad



El TRICANTER® FLOTTWEG para la elaboración de aceite de palma crudo (APC)

® = marca registrada en varios países



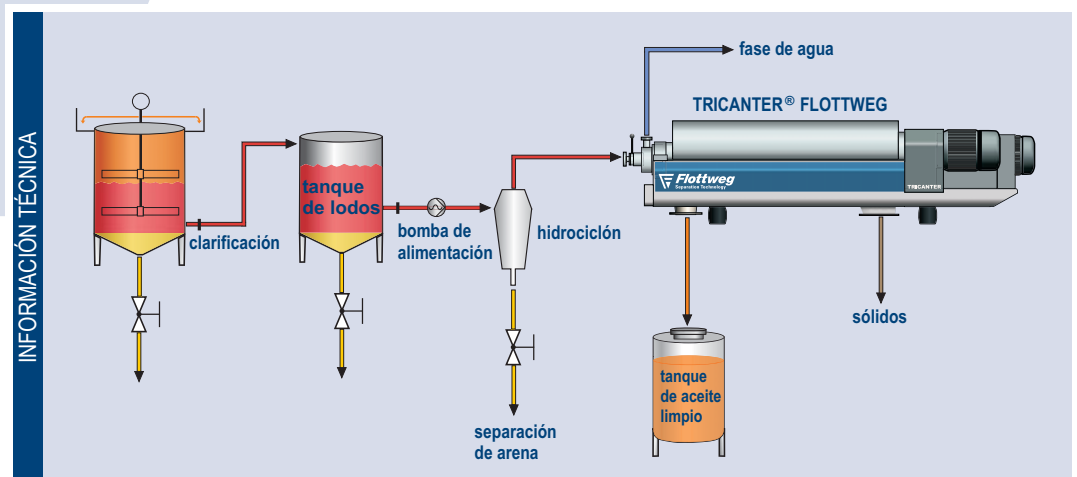
EL TRATAMIENTO DE LODOS DE ACEITE DE PALMA utilizando el TRICANTER® FLOTTWEG

En el proceso convencional de elaboración de aceite de palma los TRICANTERS® FLOTTWEG son utilizados para la recuperación de aceite de palma proveniente de los lodos del aceite de palma. El lodo es recogido en el tanque de sedimentación continua (SC) y luego es espesado en el tanque de lodos. Luego, mediante una bomba, los lodos pasan por un hidrociclón para separar la arena y llegan al TRICANTER® donde son separados en agua, aceite y sólidos.

Hay fluctuaciones en la composición del producto y en las condiciones de trabajo, especialmente durante el arranque y la parada de la línea de clarificación. Esas fluctuaciones pueden ser compensadas porque la máquina se adapta a las variables condiciones de la operación.

Ventajas

- diseño robusto y fiable
- sistema flexible (rodete)
- no requiere agua de dilución
- mínima pérdida de aceite
- mínimo tiempo en parada
- alta calidad de aceite
- costos reducidos de operación y de mantenimiento



El TRICANTER® FLOTTWEG para el tratamiento convencional de lodos de aceite de palma

FACTORES QUE HACEN QUE LAS CENTRÍFUGAS FLOTTWEG sean únicas

Se logra un rendimiento óptimo en la producción de aceite, sequedad de la torta y consumo de energía, aún bajo condiciones variables de alimentación y operación mediante la utilización de:

- **Accionamiento con variador de frecuencia (VFD)**

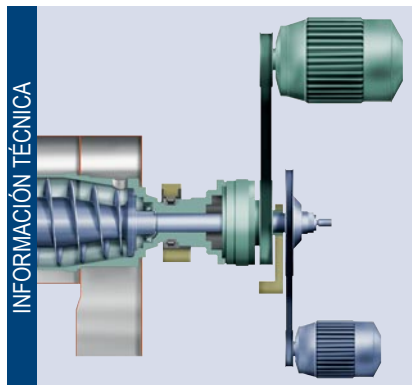
El tambor es accionado a través de un motor controlado por un variador de frecuencia facilitando así un ajuste continuo de la velocidad del tambor y un reductor de relación fija para la velocidad diferencial. Un arranque suave sin picos de corriente y un bajo consumo de energía serían los beneficios para nuestros clientes sumados además a los bajos costos de mantenimiento.

- **SIMP-DRIVE® FLOTTWEG**

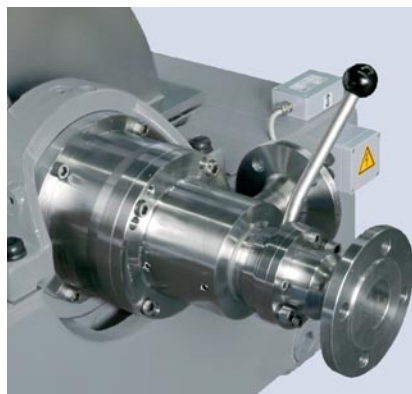
Además del variador de frecuencia (VDF), el tornillo sinfín es accionado independientemente del tambor por un motor secundario mediante un reductor especial. El SIMP-DRIVE® FLOTTWEG facilita una regulación automática de la velocidad diferencial en función de la carga en el tornillo sinfín resultando así en una óptima sequedad de la torta cuando se utiliza el proceso de tres fases. El SIMP-DRIVE® FLOTTWEG también permite la rotación del tornillo sinfín mientras el tambor está parado para evacuar el contenido del tambor.

- **Rodete excéntrico ajustable**

Para lograr una óptima separación entre aceite y agua es imprescindible tener un ajuste muy preciso en el dispositivo de la descarga de líquido. Los TRICANTERS® FLOTTWEG están equipados con un sistema de rodete excéntrico ajustable, el cuál permite un ajuste continuo aún durante su funcionamiento.



Control de velocidad dependiente del torque mediante el SIMP-DRIVE® FLOTTWEG



Rodete ajustable

® = marca registrada en varios países

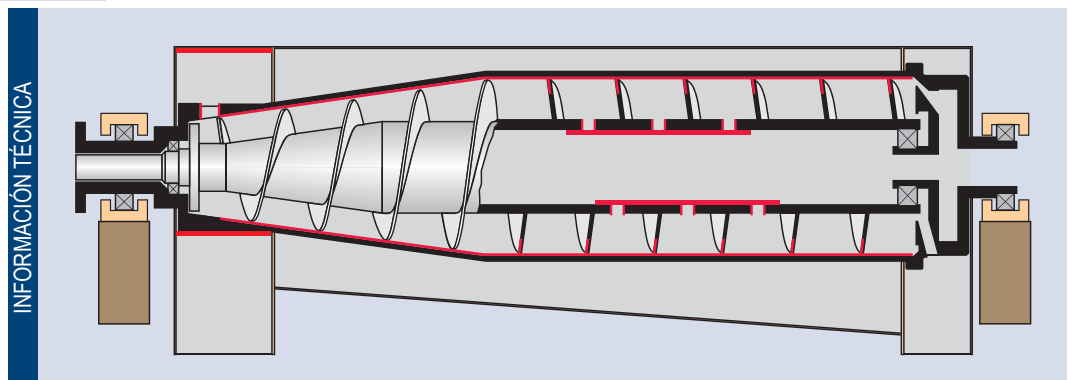


ALTA FIABILIDAD Y DISPONIBILIDAD MEDIANTE

- **Sistema de lubricación manual centralizado**
Los modelos estándares de los TRICANTERS® FLOTTWEG están equipados con un dispositivo para engrase central de tipo manual. Olvídense de la incomodidad que ocasionan los engrases individuales o de los defectos causados por no realizar la lubricación. Opcionalmente, las máquinas FLOTTWEG pueden ser equipadas con sistemas de lubricación aceite – aire completamente automáticas.
- **Protección antidesgaste**
FLOTTWEG ofrece una amplia gama de dispositivos de protección antidesgaste para cumplir con los requerimientos de las diversas aplicaciones en las que las centrifugas son utilizadas. Todas las secciones marcadas en rojo son protegidas por dispositivos de protección antidesgaste reemplazables.



Sistema de lubricación manual centralizado



Secciones marcadas en rojo – dispositivos de protección antidesgaste reemplazables

Para minimizar los costos de mantenimiento en operaciones con productos altamente abrasivos, todos los elementos de desgaste, excepto las superficies duras soldadas o el revestimiento atomizado, están reemplazables en el lugar de trabajo.

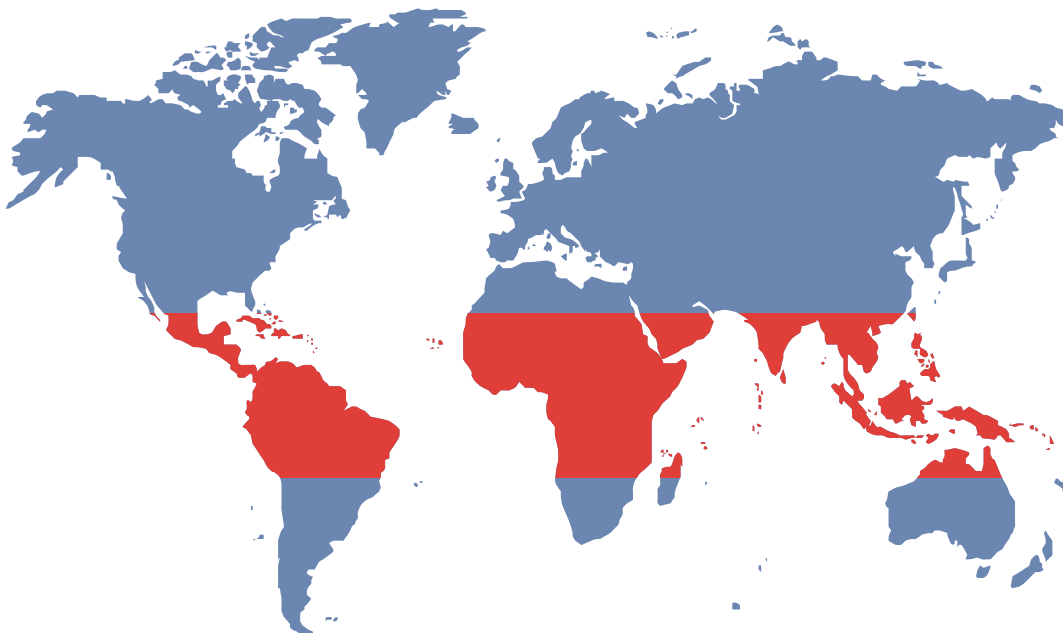


ALLÍ DONDE SE PRODUCE ACEITE DE PALMA está FLOTTWEG

Los TRICANTERS® FLOTTWEG abarcan toda la gama de productos requeridos en la industria del aceite de palma con capacidades de hasta 75 t FFB/h.

Desde su ingreso en el mercado del aceite de palma en 1982, FLOTTWEG ha vendido cientos de TRICANTERS® en el mundo entero, en Asia Suroriental, África y América Latina. Durante este tiempo, FLOTTWEG ha ganado reputación gracias a la superioridad técnica de sus máquinas y a la fiabilidad de su servicio.

Actualmente y como parte de la política de desarrollo continuo de la empresa, todas las actividades de servicio y de venta ahora están encomendadas en manos de agentes regionales. Las organizaciones ubicadas en los diferentes países, en cooperación con FLOTTWEG Alemania, continuamente están brindando y mejorando el servicio de atención al cliente y la postventa en el área.



El cinturón de aceite de palma, incluyendo todos los países tropicales del mundo

Datos técnicos TRICANTER® FLOTTWEG			
Modelo	Z4E-4	Z5E-4	Z6E-4
Capacidad m³/h (lodos de aceite de palma)	12 – 15	22 – 30	30 – 35
Capacidad ffb/h (lodos de aceite de palma)	30	60	75
Capacidad m³/h (aceite de palma crudo)	6 – 8	10 – 15	16 – 20
Capacidad ffb/h (aceite de palma crudo)	12 – 16	20 – 30	32 – 40
Velocidad máxima del tambor (rpm)	3800	3500	3200
Potencia instalada kW (tambor y tornillo sinfín)	33	60	70
Peso bruto (aproximadamente en kg)	3000	6400	9230

Los datos mencionados son valores referenciales.





Flottweg AG
Industriestraße 6-8
84137 Vilsbiburg
Deutschland (Germany)

Tel.: +49 8741 301-0
Fax: +49 8741 301-300

mail@flottweg.com
www.flottweg.com

REPRESENTANTE